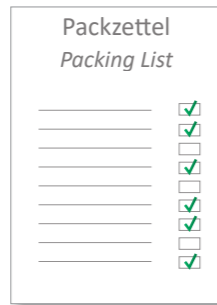


## 1. Lieferumfang überprüfen

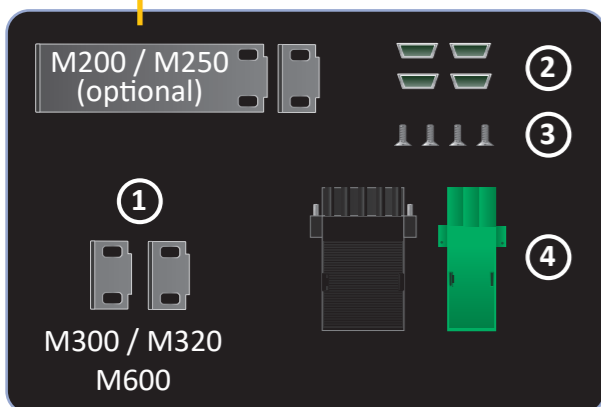
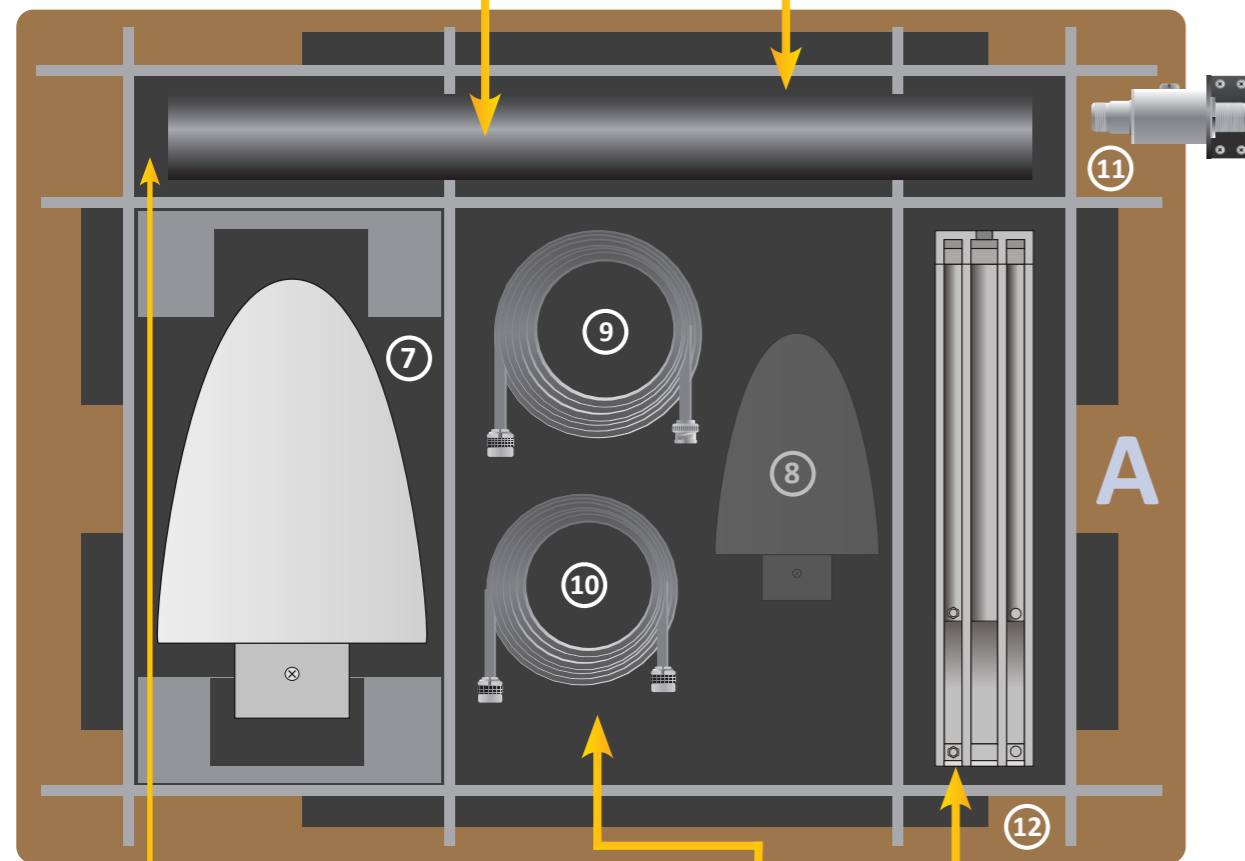
(mit dem Packzettel vergleichen)

### Check Package contents

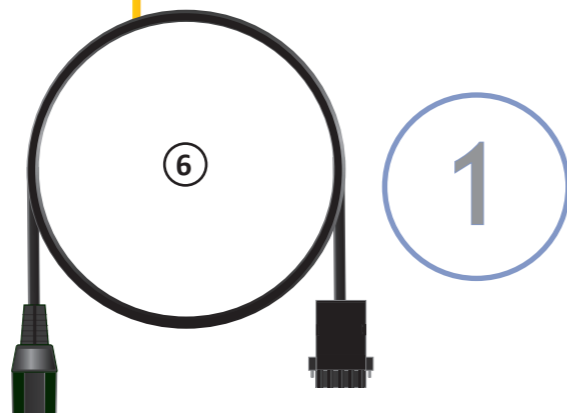
(compare with the packing list)



13 Halterohr nur für GPS Antenne  
Pole only for GPS antenna



4 x bei GPS Antenne,  
2 x bei Langwellenantenne  
4 x for GPS antenna  
2 x for long wave antenna



## A

### LANTIME Verpackungsinhalt LANTIME Package Contents

1. Montagewinkel für 19 Zoll Rack-Montage  
(optional für LANTIME M200 / M250)  
*Assembly brackets for 19 Inch rack mounting  
(optional for LANTIME M200 / M250)*
2. Schutzfüße (M200 / M250 / M300 / M320 / M600)  
*Protection spacer (M200 / M250 / M300 / M320 / M600)*
3. Befestigungsschrauben für Montagewinkel  
(M200 / M250 / M300 / M320 / M600)  
*Screws for brackets  
(M200 / M250 / M300 / M320 / M600)*
4. 3-pol. DFK Stecker oder 5-pol. DFK Stecker  
(zusätzlicher Stecker bei AC/DC oder DC Netzteil)  
*3-pin DFK connector or 5-pin DFK connector  
(additional connector in case of AC/DC or  
DC power supply)*
5. Netzkabel (nur bei AC Spannungsversorgung)  
*Power cord (only in case of AC power supply)*
6. Optional: Stromkabel mit 5-pol. Stecker  
*Option: power cable with 5-pin connector*

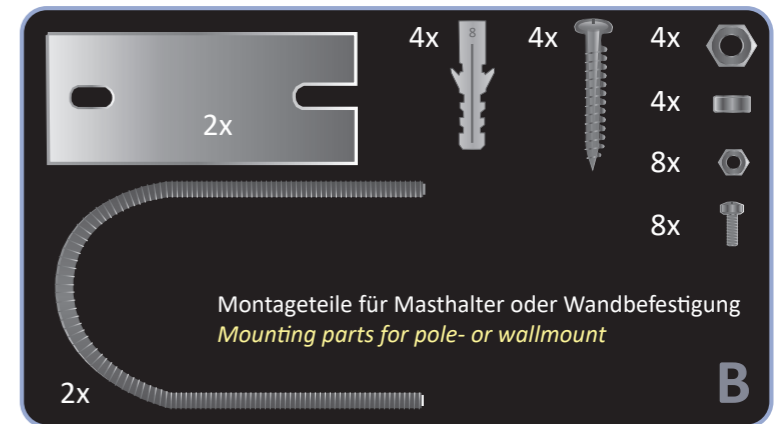
### Nur bei mitgelieferter Antenne Only with delivered Antenna

7. Antenne  
*Antenna*
8. Optional: Zweite Antenne für zweiten Empfänger  
*Optional: second Antenna for second Receiver*
9. Optional: Kabel für Überspannungsschutz  
*Optional: cable for surge voltage protector*
10. Antennenkabel  
*Antenna cable*
11. Optional: Überspannungsschutz mit Haltewinkel  
*Optional: surge voltage protector with bracket*
12. Halter für Antennenmast- oder Wandmontage  
*Brackets for pole or wall mounting*
13. Halterohr für Antennenmontage (GPS Antenne)  
*Pole for antenna mounting (GPS Antenna)*

## B

### Montagebausatz für GPS Antenne (Wand- oder Mastmontage)

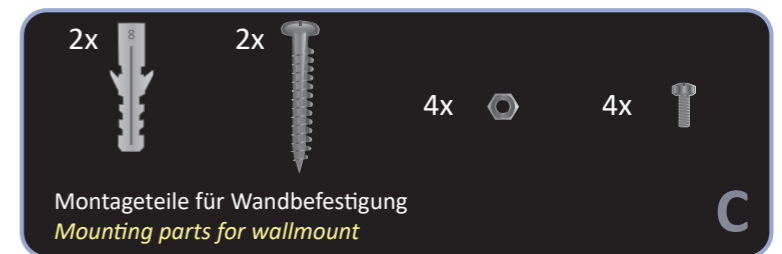
#### Mounting Kit for GPS Antenna (wall or pole mounting)



## C

### Montagebausatz für Langwellenantenne (Wandmontage)

#### Mounting Kit for Long Wave Antenna (wall mounting)



#### Hinweis:

Lesen Sie dazu die beigelegten Sicherheitshinweise für den Einbau von elektronischen Geräten. Ein ausführliches Handbuch finden Sie unter Angabe der Geräte-Seriennummer unter: <https://meinberg.support>

#### Note:

Please read the safety instructions and the manual carefully to familiarize yourself with the safe and proper handling of electronic devices. Detailed documentation can be found by quoting the serial number of your device at: <https://meinberg.support>



## 2. Den LANTIME anschließen Connecting the LANTIME

Stellen Sie sicher, dass sich der An/Aus - Schalter (falls vorhanden) auf Position „0“ (aus) befindet und schließen Sie die Versorgungsspannung an. Danach verbinden Sie den LANTIME mit einem geeigneten Netzkabel mit dem Netzwerk.

*Make sure that the power switch (if available) is in the „0“ position (off), and plug the power cord into the power socket of your LANTIME. Then connect the device to your computer network using a suitable network cable.*

Nach dem Einschalten des Gerätes erscheint die folgende Anzeige auf dem Display:

*After the device is turned on, the following message is displayed:*

Nach einer Reihe von Selbsttests ist der NTP Zeitserver betriebsbereit und das Display zeigt das Startmenü, in dem einige wichtige Statusinformationen angezeigt werden:

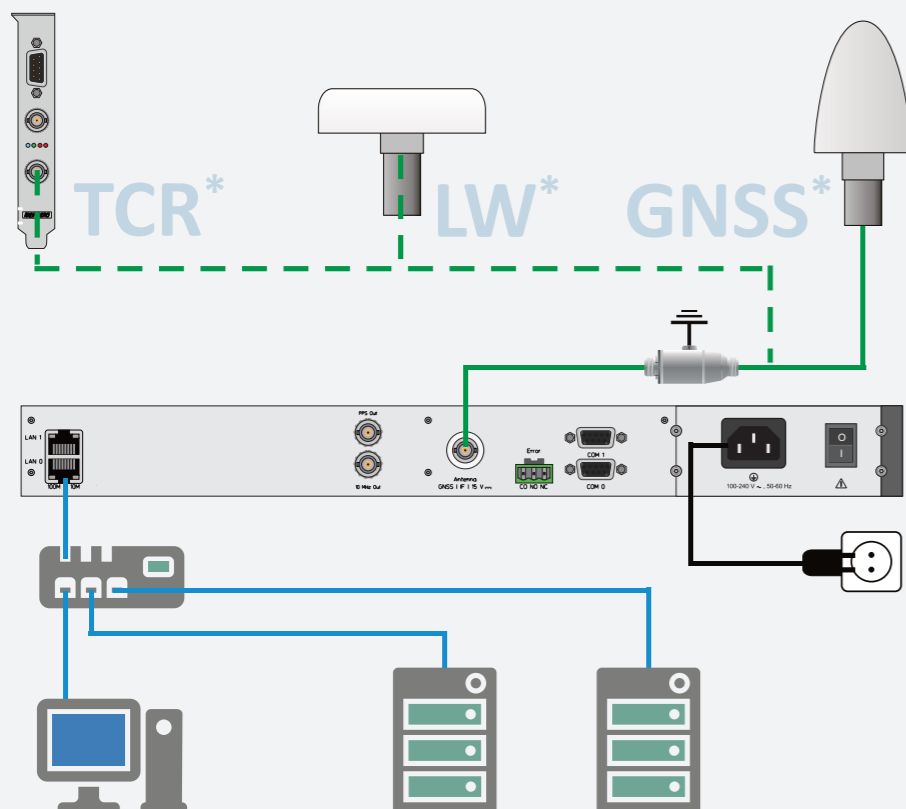
```
MEINBERG LANTIME
is booting... please
wait...
.....
```

*After running a number of power-on self tests, the time server is in operation mode and the following status message appears on the display:*

```
NORMAL OPERATION
NTP: Offset 2us
Fri, 06.03.2020
UTC 12:00:00
```

2

### Anschluss - Schema Connection diagram



\* TCR = Time Code Receiver/Generator, LW = Long Wave Receiver, GNSS = Global Navigation Satellite System

## 3. Einstellen der IP-Adresse Setting the IP Address

Zur Erstinstallation muss am Gerät eine IP Adresse, Netzmaske und (in den meisten Netzwerkumgebungen) ein Default Gateway eingegeben werden. Um eine Übersicht der aktuellen Netzwerkparameter zu bekommen, drücken Sie einmal die F2 Taste. Durch nochmaliges Drücken der F2 Taste gelangen Sie aus dieser Übersicht in das SETUP Menü:

*Initial installation requires setting up an IP address, netmask and (in most network environments) a default gateway. To get an overview of the current configuration, press F2. Press F2 again to enter the Network SETUP screen:*

Wählen Sie „Interfaces“ mit den Pfeiltasten und drücken Sie danach die OK Taste, um die Einstellungen für das erste Netzwerkinterface aufzurufen.

Sie können den Netzwerkanschluss mit den Pfeiltasten (Hoch/Runter) auswählen:

*Select „Interfaces“ using the arrow keys and press OK to change to the configuration menu of the connected network interface.*

*You can select the network port with the „Down“ and „Up“ arrow keys:*

### Manuelle Eingabe der IP (ohne DHCP)

Deaktivieren Sie entweder DHCP und geben Sie nacheinander die IP Adresse, die Netzmaske und evtl. ein Default Gateway ein. Dazu wählen Sie das zu verändernde Feld mit den Pfeiltasten an und wechseln mit OK in den Eingabemodus.

Jetzt können Sie mit Pfeil Rechts/Links den Cursor bewegen und mit Pfeil Hoch/Runter den Wert unter dem Cursor verändern. Schließen Sie die Eingabe mit OK und F2 ab.

*Entering the IP Address manually (not using DHCP)*  
*Deactivate DHCP and set up a valid IP address, netmask and (if required) a default gateway. This can be done by selecting a field with the arrow keys. Then press OK to switch to edit mode.*

*The cursor can be moved using the left/right arrow keys, the value underneath the cursor can be modified with up/down. Confirm your changed values with OK and F2.*

3

```
-> Interfaces <-
Global Cfg.
Services
Add Interf. OK
```

```
Use Up and Down
to select Port:
lan0:0 #1 of 1
-> 172.160.100.200 OK
```

```
-> IPV4 Parameter <-
IPV6 Parameter
Link Mode OK
```

```
-> LAN Address <-
LAN Netmask
Gateway OK
```

```
Set LAN Address
IPv4 lan0:0 :
-> DHCP: enabled <-
172.160.100.200 ↓
```

```
Set LAN Address
IPv4 lan0:0 :
DHCP: disabled
-> 000.000.000.000 <- OK
```

```
Set LAN Address
IPv4 lan0:0 :
172.100.000.000 OK
```

## 4. Anschließen der Antenne Connecting the Antenna

Verbinden Sie bei eingeschaltetem Gerät das Antennenkabel mit der Antennenanschlussbuchse. Sollte auf der Antennenleitung ein Kurzschluss auftreten, wird dieser durch eine Warnmeldung im Display angezeigt:

*Connect the antenna cable with the antenna socket of your LANTIME. In case of a short-circuit, the following message appears in the display:*

```
!
ANTENNA
SHORT-CIRCUIT
DISCONNECT POWER
!!!
```

In diesem Fall muss der Zeitserver ausgeschaltet, der Fehler behoben und danach das Gerät wieder eingeschaltet werden.

*In such a case, switch off the device and check the antenna cable.*

Jetzt können alle weiteren Einstellungen über das Netzwerk, entweder über einen WEB Browser oder eine Telnet / SSH Session, konfiguriert werden.

*The system configuration can now be done via the network using a WEB browser or a Telnet / SSH client.*

Für eine korrekte Antenneninstallation folgen Sie den Anweisungen im Handbuch (Kapitel Antennenmontage). Sie können sich alle relevanten Handbücher unter Angabe der Seriennummer Ihres Systems unter <https://meinberg.support> herunterladen.

*To ensure that your antenna is correctly installed, follow the instructions provided in the manual (Chapter „Antenna Installation“). All relevant documentation is available for download at <https://meinberg.support> - simply enter your device's serial number to access it.*

4

## 5. Aufruf des Web Interface Accessing the Web Interface

Um eine HTTP(S) Verbindung zum LANTIME aufzubauen, geben Sie die IP Adresse des LANTIME in das Adressfeld Ihres Browsers ein:

*Connect to the web interface by entering the IP address of the LANTIME into the address field of your web browser:*

```
https://xxx.xxx.xxx.xxx
```

### LOGIN:

```
Benutzer / user: root
Passwort / password: timeserver
```

Eine umfangreiche und detaillierte Beschreibung können Sie sich unter dem Menüpunkt „Dokumentation“ ansehen!

*A full manual is available in PDF format for download when choosing the menu item „Documentation“!*

5

